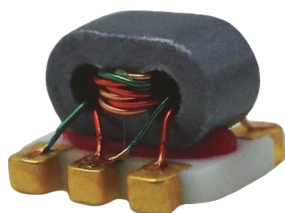


50Ω 射频巴伦变压器

FAEBA0143-G013081 1: 8 CT 磁通耦合变压器 工作频率2-500MHz



FEATURES

- 符合RoHS标准,无铅
- 产品支持260°C回流焊
- 直流电流: 最大30mA
- 射频功率: 最大250mW
- 工作温度范围: -40°C至+85°C
- 储存温度范围: -55°C至+100°C

APPLICATIONS

- 用于摩托罗拉对讲机
- 用于宽带和无线通信
- 用于汽车流媒体后视镜
- 用于无线麦克风 and 海事通信
- 用于差分调制器/调节器和有源混频器
- 用于LTE、WIFI、蜂窝、移动电话、通用移动通信系统

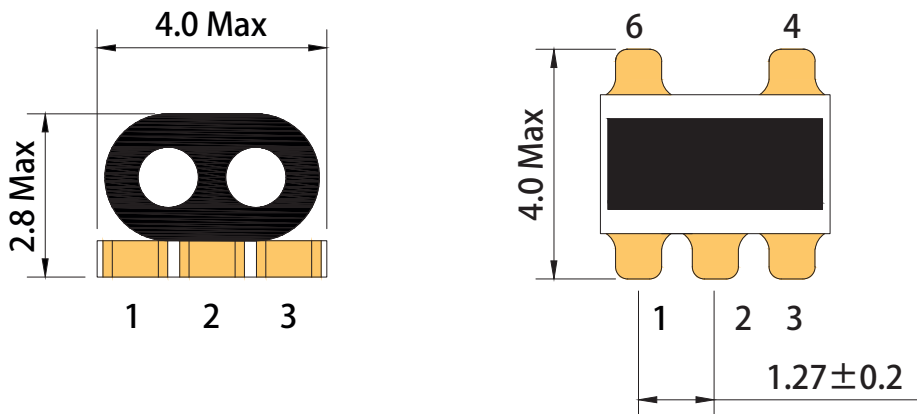
ELECTRICAL CHARACTERISTICS FORM (TA=25°C, 0dBm, Z0=50Ω)

| 主要射频参数 (MHz) | 测试频率 | 单位 | 最小值 | 典型值 | 最大值 |
|-----------------|----------|----|------|------|-----|
| 主线损耗 (Pin4-3) | 2-500MHz | dB | — | 1.0 | 1.5 |
| 主线损耗 (Pin4-1) | 2-500MHz | dB | — | 1.0 | 1.5 |
| 幅度平衡 | 2-500MHz | dB | 0.0 | 0.5 | 1.2 |
| 相位平衡 | 2-500MHz | ° | 0.0 | 1.0 | 8.0 |
| 输入回波损耗(Pin4) | 2-500MHz | dB | 12.0 | 20.0 | — |

Product datasheet

ELECTRICAL INFORMATION

Dimension in mm

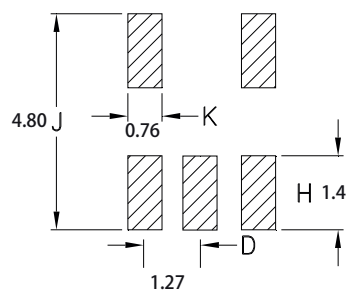
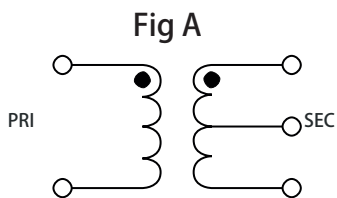


ELECTRICAL INFORMATION

电气结构

建议PCB布局图(mm)

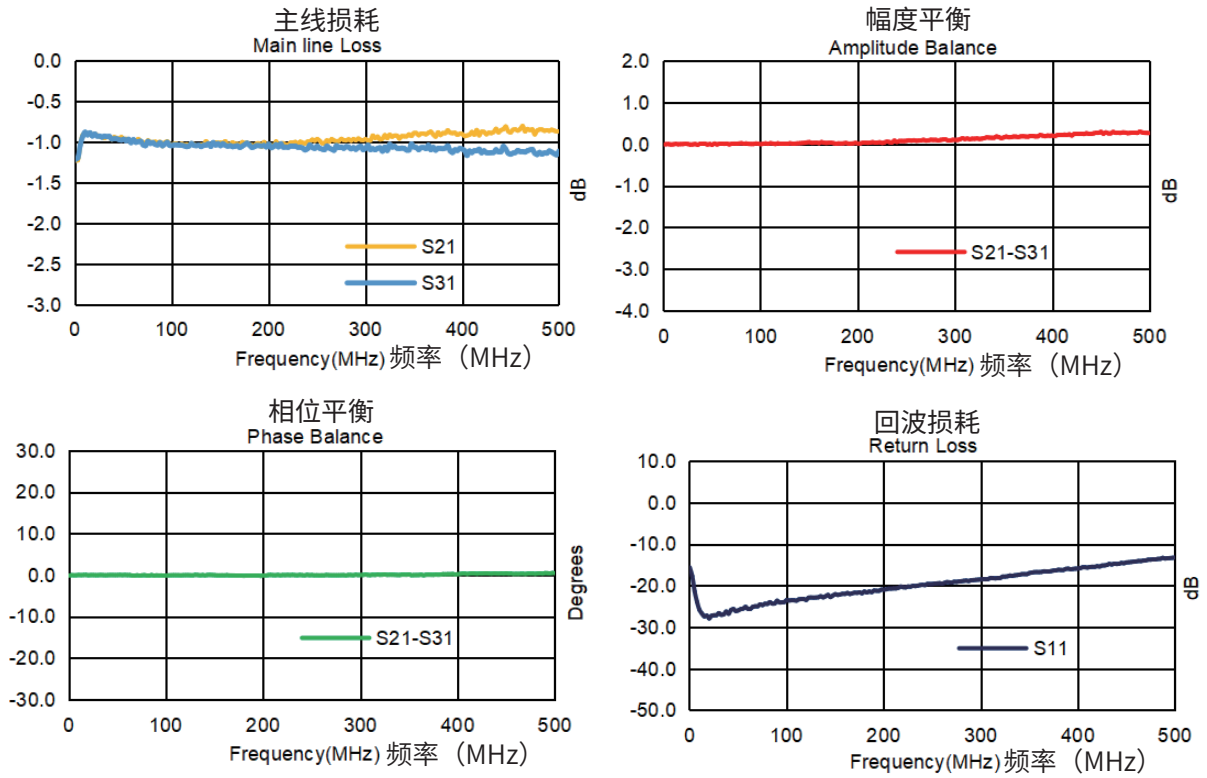
端口定义



| | |
|------|-----|
| 输入 | 4 |
| 输出 1 | 3 |
| 输出 2 | 1 |
| 接地 | 2,6 |

Product datasheet

Derating Curve



PACKAGING INFORMATION

Dimension in mm

包装示意图

