

75Ω 射频巴伦变压器

FAEBG0006-A079820 1:1 传输线变压器 工作频率45-1250MHz



FEATURES

- 射频功率: 最大2W
- 符合RoHS标准,无铅
- 产品支持260°C回流焊
- 工作温度范围: -40°C至+100°C
- 储存温度范围: -55°C至+100°C

APPLICATIONS

- 用于宽带推挽放大器
- 用于有线电视光接收器和放大器
- 用于有线电视放大器模块和机顶盒
- 用于Docsis 3.0和3.1电缆调制解调器
- 用于甚高频/超高频发射器和推挽放大器

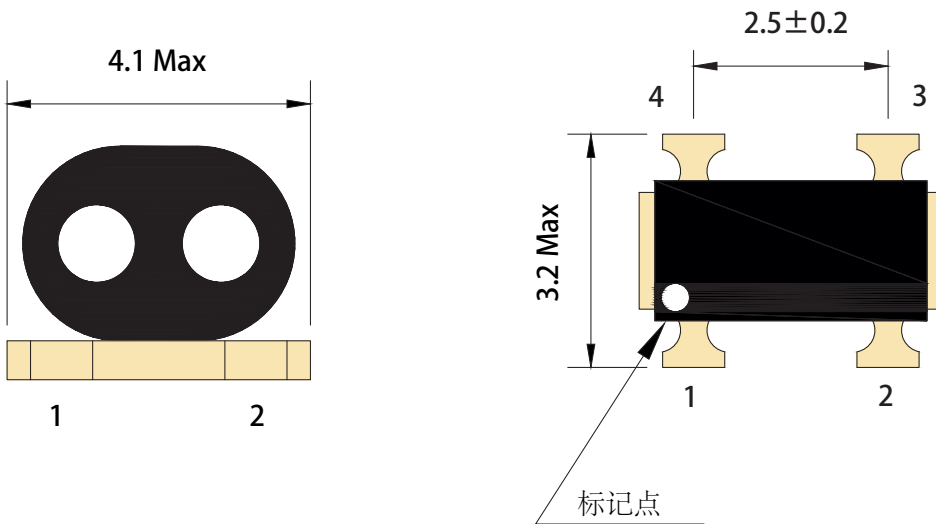
ELECTRICAL CHARACTERISTICS FORM (TA=25°C, 0dBm, Z0=75Ω)

主要射频参数 (MHz)	测试频率	单位	最小值	典型值	最大值
主线损耗 (Pin1-4)	45-1250MHz	dB	—	0.6	1.0
主线损耗 (Pin1-3)	45-1250MHz	dB	—	0.8	1.2
幅度平衡	45-1250MHz	dB	—	0.4	0.6
相位平衡	45-1250MHz	°	—	4.0	5.0
输入回波损耗(Pin1)	45-1250MHz	dB	16.0	20.0	—

Product datasheet

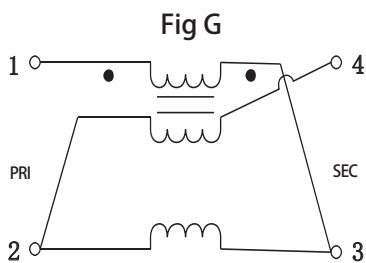
ELECTRICAL INFORMATION

Dimension in mm

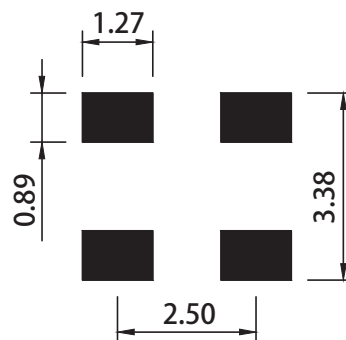


ELECTRICAL INFORMATION

电气结构



建议PCB布局图(mm)

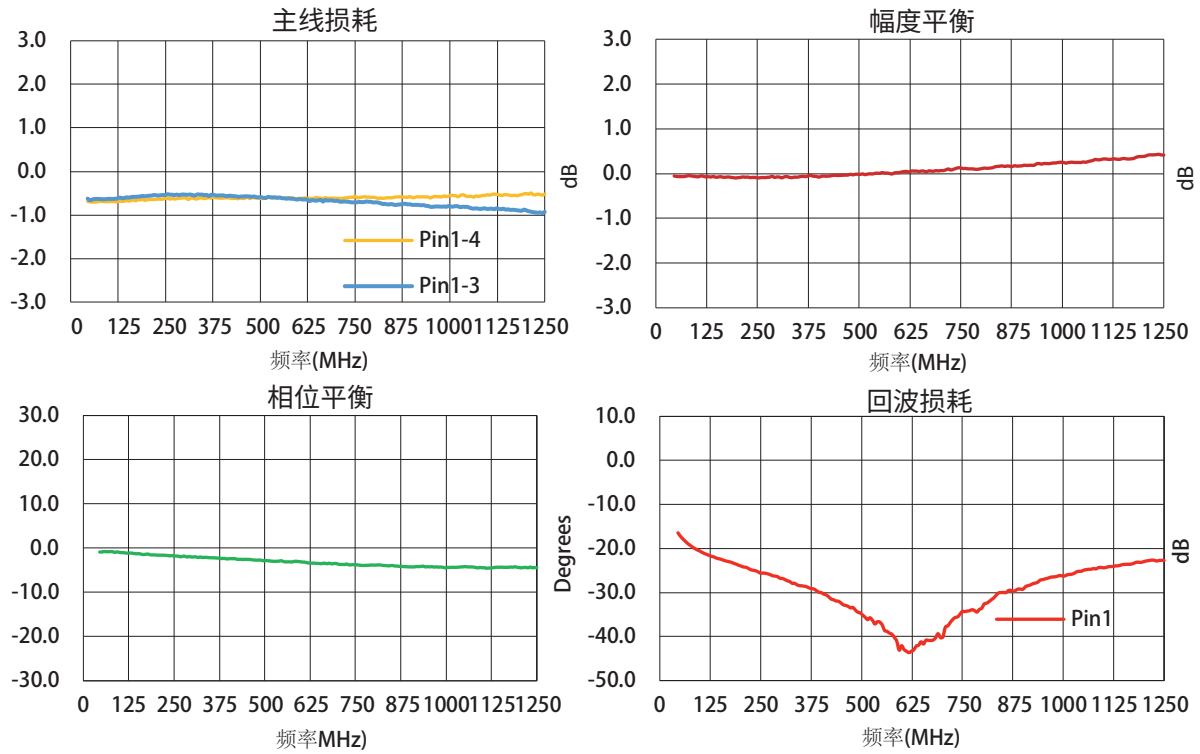


端口定义

输入	1
输出 1	4
输出 2	3
接地	2

Product datasheet

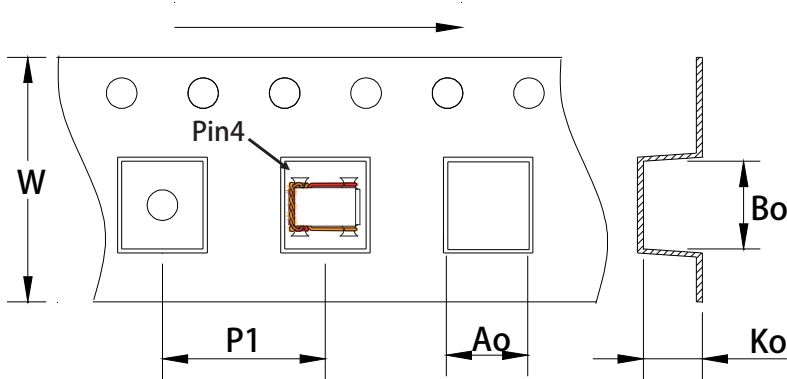
Derating Curve



PACKAGING INFORMATION

Dimension in mm

包装示意图



参数类别	单位	典型值
每卷数量	PCS	2000
卷盘尺寸	mm	330
载带宽度	mm	12.00
间隙	mm	8.00
长	mm	4.30
宽	mm	3.30
高	mm	3.20