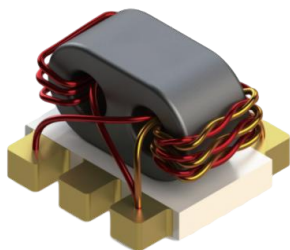


## 50Ω&75Ω 射频巴伦变压器

FAEBG1-33-B013187 1:1 传输线变压器 5-3000 MHz



### FEATURES

- 符合RoHS标准, 无铅
- 产品支持260°C回流焊
- 直流电流: 最大30mA
- 射频功率: 最大250mW
- 工作温度范围: -40°C至+85°C
- 储存温度范围: -55°C至+100°C

### APPLICATIONS

- 用于数字对讲机
- 用于汽车ADAS系统
- 用于汽车流媒体后视镜
- 用于无线麦克风和海事通信
- 用于差分调制器/调节器和有源混频器
- 用于LTE、WIFI、蜂窝、移动电话、通用移动通信系统

### ELECTRICAL CHARACTERISTICS FORM (TA=25°C, 0dBm, Z0=50Ω)

主要射频参数 (MHz)	测试频率	单位	最小值	典型值	最大值
主线损耗 (Pin4-3)	5-3000MHz	dB	—	1.5	3.0
主线损耗 (Pin4-1)	5-3000MHz	dB	—	1.0	2.2
幅度平衡	5-3000MHz	dB	—	1.5	2.5
相位平衡	5-3000MHz	°	—	8.0	15.0
输入回波损耗(Pin4)	5-3000MHz	dB	6.0	15.0	—

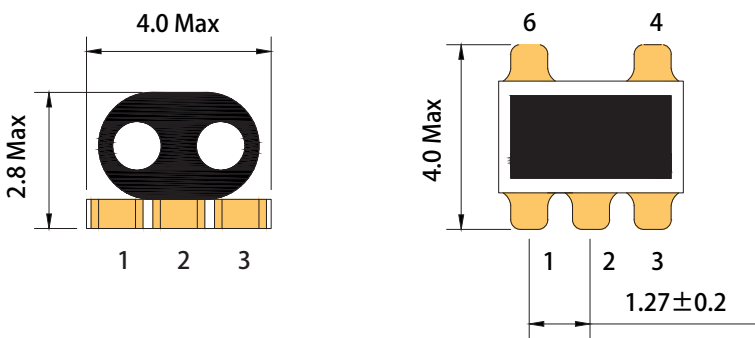
# Product datasheet

## ELECTRICAL CHARACTERISTICS FORM (TA=25°C, 0dBm, ZO=50Ω)

工作频率 (MHz)	插入损耗 (dB)	输入端口反射 (dB)	幅度平衡 (dB)	相位平衡 (deg)
1.00	1.85	10.86	0.38	2.91
10.00	0.88	20.01	0.04	0.84
40.00	0.84	21.37	0.00	0.58
100.00	0.86	21.90	0.01	0.92
500.00	0.93	26.20	0.10	3.63
1000.00	0.97	19.72	0.18	4.76
1500.00	1.22	15.43	0.77	3.62
2000.00	1.62	13.94	1.40	0.56
2400.00	2.08	12.54	1.84	4.10
3000.00	3.11	9.59	2.06	12.70

## ELECTRICAL INFORMATION

Dimension in mm

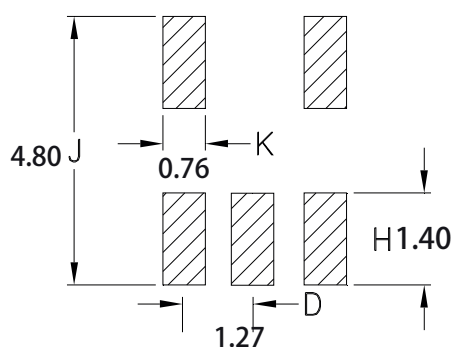
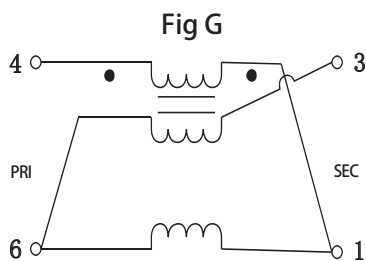


## ELECTRICAL INFORMATION

电气结构

建议PCB布局图(mm)

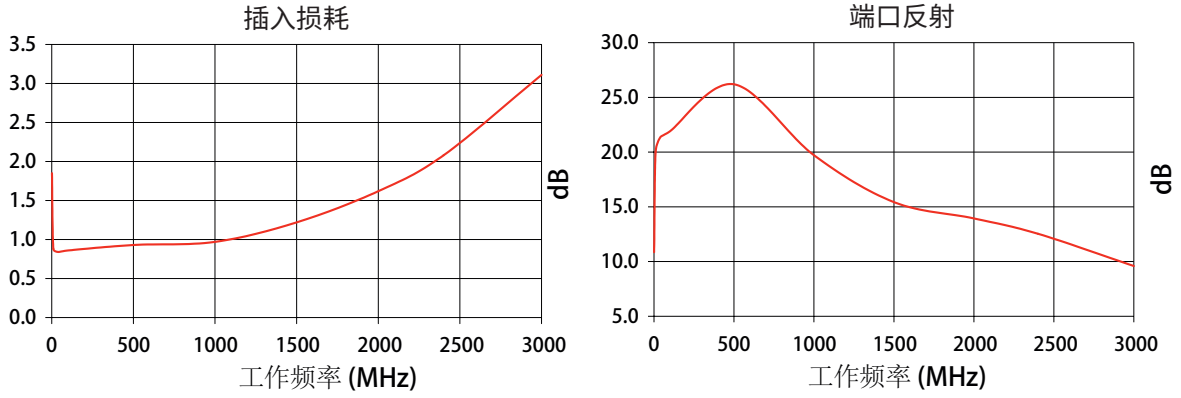
端口定义



输入	4
输出 1	3
输出 2	1
接地	6
空置	2

# Product datasheet

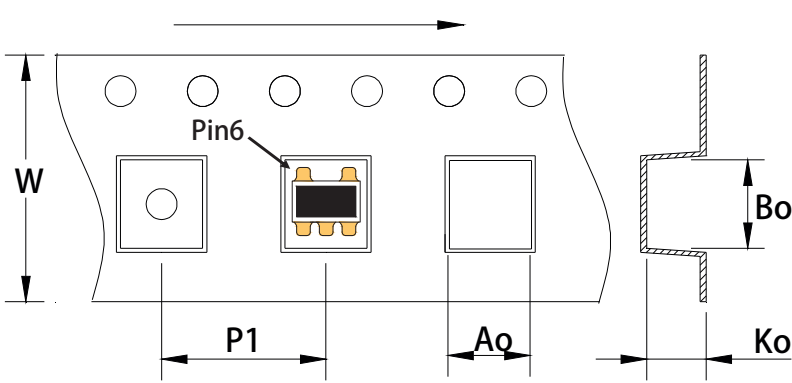
## Derating Curve



## PACKAGING INFORMATION

Dimension in mm

包装示意图



参数类别	单位	典型值
每卷数量	PCS	2000
卷盘尺寸	mm	330
载带宽度	mm	12.00
间隙	mm	8.00
长	mm	4.50
宽	mm	4.50
高	mm	3.20