

75Ω射频定向耦合器

FAECJ1401-C005129 14.5dB 定向耦合器 工作频率5-1800MHz



FEATURES

- 输入功率: 2W
- 直流电流: 500mA
- 符合RoHS 标准, 无铅
- 产品支持260°C 回流焊
- 工作温度范围: -40°C至+85°C
- 储存温度范围: -55°C至+100°C

APPLICATIONS

- 用于有线电视/宽带
- 用于宽带和无线通信
- 用于Docsis 3.0 和 4.0电缆调制解调器
- 用于甚高频/超高频发射器和推挽放大器

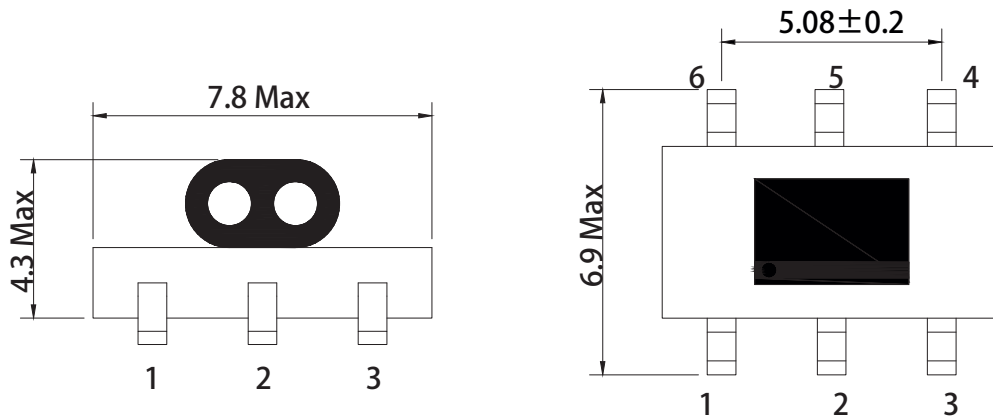
ELECTRICAL CHARACTERISTICS FORM (TA=25°C, 0dBm, Z0=75Ω)

主要射频参数 (MHz)	测试频率	单位	最小值	典型值	最大值
耦合(Pin1-3)	5-1800MHz	dB	14.0	14.5	15.0
主线损耗 (Pin1-6)	5-1800MHz	dB	—	1.0	1.3
输入回波损耗(Pin1)	5-1800MHz	dB	18.0	25.0	—
输出回波损耗(Pin6)	5-1800MHz	dB	16.0	22.0	—
耦合回波损耗(Pin3)	5-1800MHz	dB	17.0	25.0	—
隔离(Pin3-6)	5-1800MHz	dB	25.0	30.0	—

Product datasheet

ELECTRICAL INFORMATION

Dimension in mm

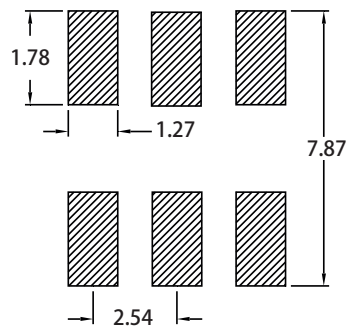
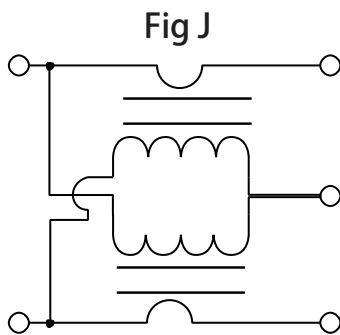


ELECTRICAL INFORMATION

电气结构

建议PCB布局图(mm)

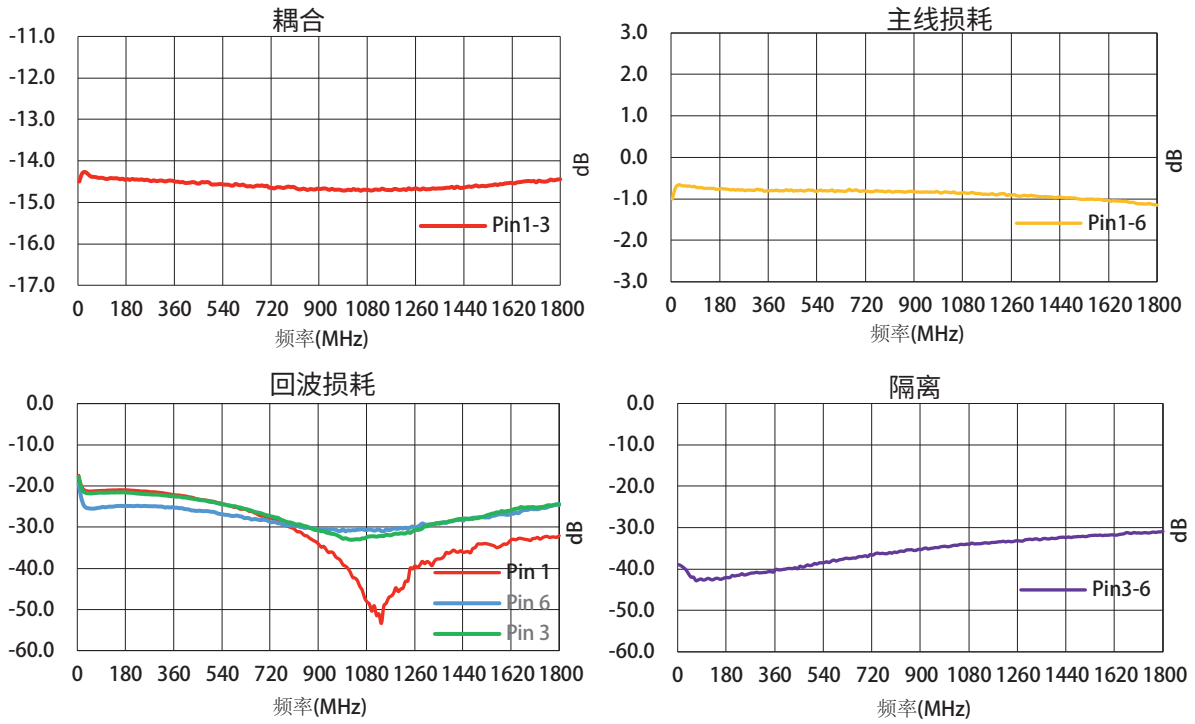
端口定义



输入	1
耦合	3
输出	6
接地	2
隔离	4
空置	5

Product datasheet

Derating Curve



PACKAGING INFORMATION

Dimension in mm

包装示意图

